

# FIGHTER X

FN61FL HD | 270PS | 6X2

FN61FL HD R | 270PS | 6X2



 [www.sardanagroup.co.id](http://www.sardanagroup.co.id)

  [sardanaindahberlianmotor](#)

Untuk informasi lebih lanjut, hubungi :  
 (061) 4557800  0811 6541 800

# FIGHTER X



## Performa



**270PS  
Common Rail**

Mesin 6M60 yang dilengkapi dengan **Variable Geometry Turbocharger (VGT)** mampu menghasilkan torsi dan tenaga maksimal di putaran mesin yang rendah.

### EURO 4

Dengan **Exhaust Gas Recirculation (EGR)** dan **Positive Crankcase Ventilation (PCV)** yang didukung oleh **Diesel Oxidation Catalyst (DOC) Muffler** menghasilkan emisi gas buang ramah lingkungan.



### Dual Tank **NEW**

**(Super Long Trip Type)**  
Pilihan tangki tambahan untuk memaksimalkan perjalanan tanpa menambah waktu pengisian BBM.

### Chassis Kuat

Chassis tebal tanpa sambungan dengan posisi kelingan (rivet) di sisi samping, sehingga meningkatkan daya tahan chassis dan mempermudah dalam pemasangan rear body.



## Keamanan & Kenyamanan



### Kabin Modern & Rigid

**Rigid cabin** yang dirancang modern dengan kaca depan yang lebar untuk memberikan jarak pandang maksimal sehingga menambah keamanan bagi pengemudi.



### Kenyamanan Berkendara

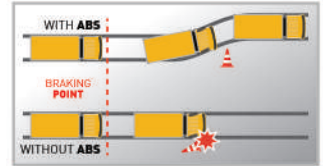
Ruang kabin luas dilengkapi **air suspension** pada kursi pengemudi. Posisi jok dapat diatur tinggi, jarak, dan kemiringan sudutnya, serta kemudi yang dapat diatur tinggi dan jaraknya sehingga memberikan pilihan posisi kenyamanan berkendara bagi pengemudi.

## Fitur Pelengkap



### Full Air Brake System + ABS

Dengan pengereman **Full Air Brake System + ABS**, dapat menambah keamanan saat di perjalanan.



\*Ilustrasi sistem pengereman tanpa dan dengan ABS



### Ban 11" & 10 Ban

Memberikan distribusi muatan lebih baik & kekuatan dalam menghadapi segala medan.



### Kamera Belakang

Memudahkan pengemudi melihat area belakang melalui spion tengah saat mundur.



### Front Panel

Panel depan untuk memudahkan pemeriksaan harian.



### Kabin Jungkit

Kabin Jungkit dengan sudut bukaan lebar [67°].



### Cornering Lamp

Tambahan Cornering Lamp untuk meningkatkan keamanan saat berbelok.

## Telematic System



### Job order planning

Perencanaan Kerja (Driver, Vehicle, Routes & Area).



### Vehicle management

Pengaturan Penggunaan & Perawatan Kendaraan.



### Report / Evaluation

Laporan & Analisa Terkait Pengoperasian Kendaraan.



### Driver management

Pengaturan Penugasan Pengemudi.

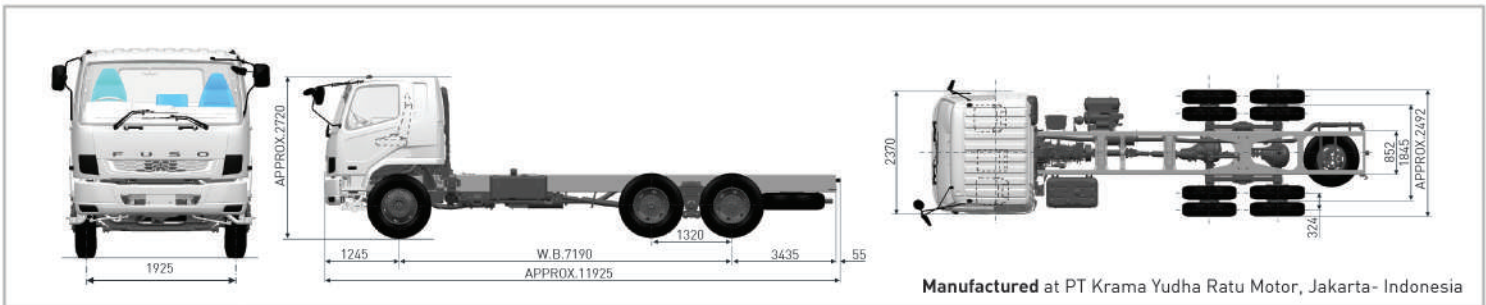


### Real time monitoring

Mengetahui Lokasi, Situasi & Status Perjalanan Kendaraan.



## Dimensi Kendaraan



Manufactured at PT Krama Yudha Ratu Motor, Jakarta- Indonesia

## MODEL 6x2 : FN61FL HD & FN61FL HD R

DIMENSI		KEMAMPUAN		REM	
Jarak Sumbu Roda	7.190 mm	Kecepatan Maksimum	92 km/jam	Rem kaki (Service brake)	Full air, dual circuit, wedge type
Panjang Keseluruhan	11.925 mm	Daya tanjak dengan Max G.V.W	46.5 % (FN61FL HD R)	Rem tangan (Parking brake)	Spring loaded type on rear wheels by hand control valve
Lebar Keseluruhan	2.492 mm		47 % (FN61FL HD)	Rem pembantu	Sistem pengereman gas buang (Exhaust brake)
Tinggi Keseluruhan	2.720 mm	Radius putar minimum	11.8 m	<b>SUSPENSI</b>	
Jarak roda depan kiri-kanan	1.925 mm	<b>BAN &amp; RODA</b> *Tersedia 2 tipe ban: Radial & Bias		Depan	Laminated leaf springs dengan shock absorber
Jarak roda belakang kiri-kanan	1.845 mm	Ban depan	Tunggal, 11.00-20-16PR	Bel akang	Inverted and laminated leaf springs with trunnion base and radius rods
<b>KABIN PENGEMUDI</b>		Ban belakang	Ganda, 11.00-20-16PR	<b>KEMUDI</b>	
Tipe	All steel, tilt cab (Kabin Jungkit)	<b>KAPASITAS BAHAN BAKAR</b>		Tipe	Ball nut type with integral type hydraulic power booster, telescopic & tilt steering column with steering lock
<b>SISTEM KELISTRIKAN</b>		Tangki	200 liter		
Tegangan	24 V				
<b>BERAT</b>		<b>TRANSMISI</b>		<b>MESIN</b>	
Berat chassis termasuk kabin	7.450 kg (FN61FL HD R)	Model	EATON ES-11109	Model	6M60 - DAT6
	7.345 KG (FN61FL HD)	Tipe	9 gigi maju dan 1 gigi mundur	Tipe	4 Stroke-cycle water cooled direct injection turbocharged diesel engine
Depan	3.150 kg	Perbandingan gigi	12.640 - 8.810 - 6.550 - 4.770 - 3.550 - 2.480	Diameter X Langkah	118x115 mm
Belakang	4.300 kg (FN61FL HD R)	Perbandingan gigi akhir	6.166	Isi Silinder	7.545 cc
	4.195 (FN61FL HD)	Tipe Kopling	Hydraulic control, coil spring type, single dry plate with air pressure assistance	Daya Maksimum	270/2.400 PS/rpm
Max G.V.W	26.000 kg			Torsi Maksimum	880/1.200 - 2.000 Nm/rpm
Depan	6.000 kg				
Belakang	20.000 kg				

CATATAN : Untuk peningkatan & penyesuaian dengan perkembangan teknologi, spesifikasi ini sewaktu-waktu dapat berubah tanpa pemberitahuan terlebih dahulu.

\*Syarat dan ketentuan berlaku.

MITSUBISHI FUSO authorized distributor

**PT Krama Yudha Tiga Berlian Motors**  
www.ktbefuso.co.id

**BENGKEL  
SIGA**

**PARTS  
DEPO**

**2  
TUNING**

**FREE  
SERVICE**

atau 50.000 km